



МИАССМЕБЕЛЬ

# Набор (комплект) мебели для спальни "Флорана"



ЕАС

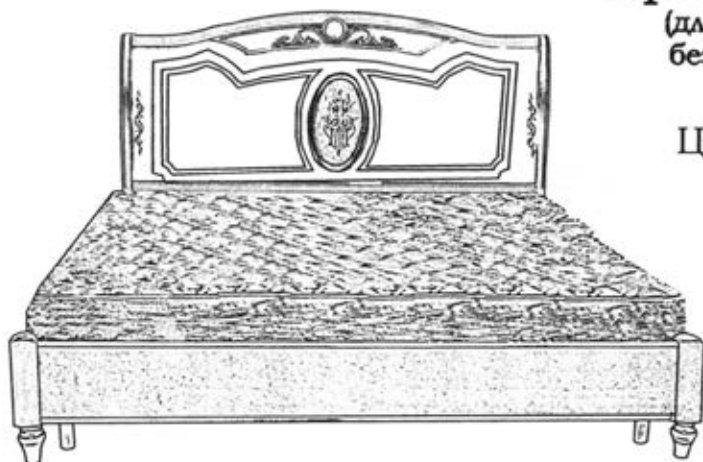
Инструкция по сборке,  
уходу и эксплуатации

## Кровать двойная

(для всех вариантов  
без ножной спинки)

Цвет:

Партия №



- 01 - Спинка головная
- 02 - Царга ножная
- 03 - Царги
- 04 - Ножки

Уважаемый покупатель!

Вы приобрели мебель в разобранном виде. Детали и узлы упакованы в пакеты. На каждом пакете имеется выносная этикетка, в которой указано, какие детали в нём содержатся, их номера, габаритные размеры и количество.

Для сборки изделия прилагается комплект фурнитуры в отдельном полиэтиленовом пакете.

**Примечание!** Собирать вдвоём.

Инструмент: молоток, шило.

### Комплект фурнитуры



Винт = 12 шт.

Стяжка винтовая



Сегмент = 12 шт.



Заглушка = 12 шт.



Заглушка  
самоклеящаяся  
= 6 шт.



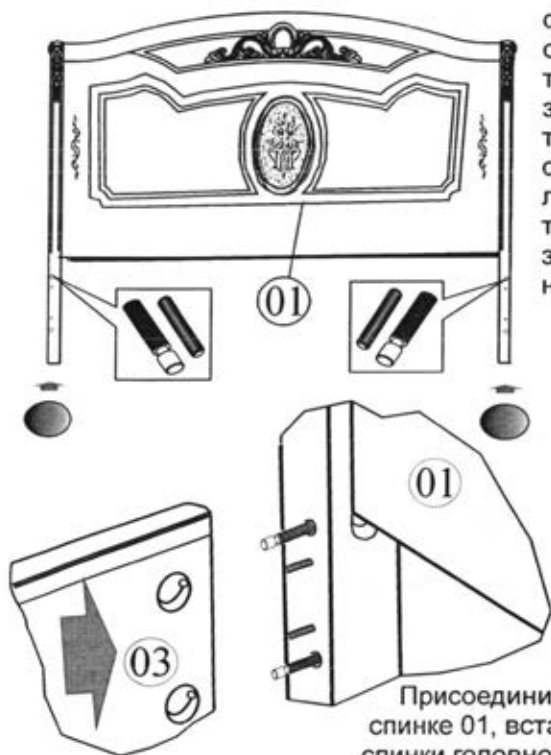
Шкант деревянный  
- 12 шт.



Фетровая  
самоклеящаяся  
подставка  
ø 40 - 4 шт.

Установить самоклеящиеся фетровые подставки на опорную часть стоевых брусков головной спинки 01 и точеных ножек 04, предварительно сняв защитную пленку. В отверстия горизонтального бруска спинки головной с нелицевой стороны установить три заглушки. Отверстия на пласти стенки вертикальной закрыть самоклеящимися заглушками, предварительно сняв защитную пленку.

Установить винты в гайки на вертикальных брусках головной спинки 01 и точеных ножках 04, закрутить на 2-3 оборота. Вставить шканты.



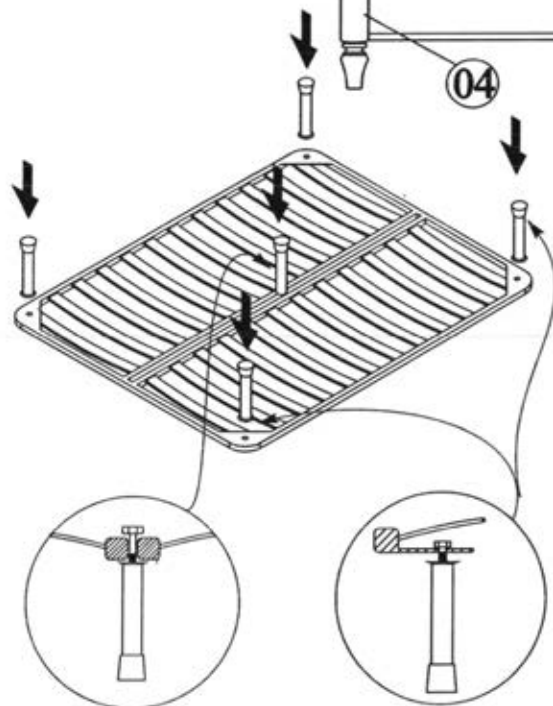
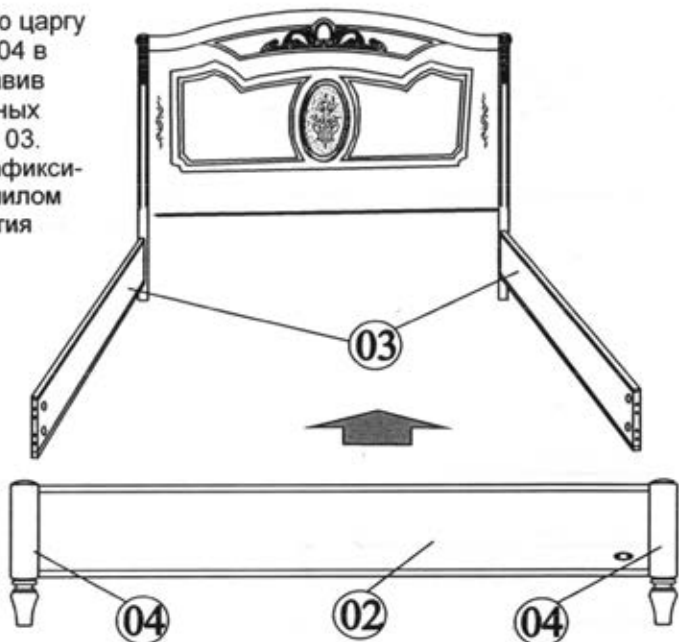
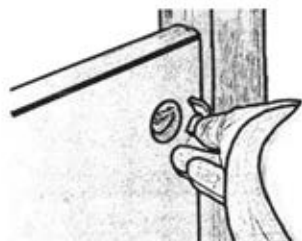
Присоединить царги 03 к головной спинке 01, вставив винты и шканты спинки головной 01 в отверстия царг 03.



Установить сегмент и зафиксировать винт до упора (шилом или гвоздиком). Установить заглушки.

Присоединить точеные ножки 04 к ножной царге 02, вставив винты и шканты точеных ножек 04 в отверстия царги 02. Установить сегмент и зафиксировать винт до упора (шилом или гвоздиком). Установить заглушки.

Присоединить ножную царгу 02 с точеными ножками 04 в сборе к царгам 03, вставив винты и шканты на точеных ножках в отверстия царг 03. Установить сегменты и зафиксировать винты до упора (шилом или гвоздиком) в отверстия вставить заглушки.



Установить ножки к металлической двойной кровати. Собранный металлическую двойную кровать установить в проем кровати и положить матрац

Для перемещении кровати необходимо предварительно снять матрац и металлическую двойную кровать. Вдвоем поднять кровать и переместить в требуемое место.

#### Применяемые материалы:

Щитовые детали изделия изготовлены из сертифицированных плитных материалов, разрешенных к производству на основании гигиенического сертификата и облицованных различными декоративными облицовочными материалами. Брусковые детали изготовлены из пиломатериала древесных материалов. Детали отделаны полиуретановыми или акриловыми лаками.

## Эксплуатация и уход за мебелью

Сохранность и долговечность изделия зависят от правильности эксплуатации и ухода за ним. Мебель чувствительна к изменениям температуры и влажности воздуха. Повышенная влажность или, напротив, сухость воздуха, отклонения от нормальной комнатной температуры, прямой солнечный свет (особенно при открытых окнах) — все это вредно влияет на лаковое покрытие мебели. В сырых помещениях она покрывается пятнами и туснеет. В помещениях с повышенной температурой лаковый слой из-за усыхания древесины покрывается сетью мелких трещин.

### НЕ РЕКОМЕНДУЕТСЯ !

Устанавливать мебель ближе чем на 0,5 м от радиаторов отопления.

Применять при протирке изделия бытовые чистящие средства, кислоты, растворители, хлоросодержащие растворы.

При чистке изделия пользоваться твердыми приспособлениями (скребки, губки с рабочим покрытием из пластикового или металлического волокнообразного материала).

### НЕОБХОДИМО !

Лицевые поверхности беречь от механических повреждений, так как их ремонт в домашних условиях невозможен.

Предохранять изделие от попадания на поверхности кислот, щелочей, различных растворителей (одеколон, духи и т.д.).

### РЕКОМЕНДУЕМ

Для ухода за лакированными матовыми поверхностями необходимо использовать средства для ухода за мебелью.

Для ухода за лакированными глянцевыми поверхностями необходимо использовать полироли для мебели.

Выбирая средство по уходу за лакированными поверхностями необходимо ознакомиться с аннотацией и убедиться, что средство не содержит агрессивных и абразивных веществ. Так же обратить внимание на состав мебельных полиролей и очистителей, которые, как правило изготавливаются на основе масла, воска или силикона. Средства на масляной основе придают блеск, скрывают царапины и потертости. Средства, содержащие воск, образуют на поверхности незаметную пленку, которая предотвращает оседание пыли на поверхность, работает как антистатик. Средства на основе силикона придают изделию блеск и влагостойкость.

Для ухода за мебелью используйте чистую мягкую ткань: фланель, плюш, бархат, микрофибру и т.п.

Металлическую двойную кровать и матрас эксплуатировать согласно рекомендациям производителя этих изделий.

### ГАРАНТИИ ИЗГОТОВИТЕЛЯ

Предприятие-изготовитель гарантирует соответствие мебели требованиям ГОСТ 16371-2014 при соблюдении условий транспортирования, хранения, сборки и эксплуатации в течение 24 месяцев. Срок службы изделия - 10 лет.

С претензиями по комплектации и качеству деталей и фурнитуры обращаться в отдел технического контроля предприятия-изготовителя (8-3513-524048) или в магазин, где приобреталась мебель. Для быстрого рассмотрения претензии желательно при себе иметь ярлыки (этикетки с номером пакета, номером партии, личной карточкой комплектовщика-упаковщика) с пакета, в котором обнаружен дефект или комплект деталей (фурнитуры) и № набора.

Замена деталей и узлов с механическими повреждениями (бой, сколы, царапины), возникшими в процессе сборки или транспортировки самовывозом, производится за дополнительную оплату.

Дополнительную информацию о торговых представителях узнавайте у представителей ЗАО "Миассмебель" или на сайте [www.miassmebel.ru](http://www.miassmebel.ru)

#### Дополнительные сведения:

Продукция сертифицирована на соответствие

ГОСТ 16371-2014

Сертификат соответствия № РОСС RU. АЯ 14. Н04811

Срок действия с 27.02.2019 по 26.02.2022.

Декларация о соответствии РОСС RU. АЯ14.В. 1569/19.

Срок действия с 27.02.2019 по 26.02.2024.

Орган по сертификации рег. № РОСС RU.0001.10АЯ14 ПРОДУКЦИИ И

УСЛУГ АВТОНОМНОЙ НЕКОММЕРЧЕСКОЙ ОРГАНИЗАЦИИ "ЧЕЛЯБИНСКИЙ ЦЕНТР СЕРТИФИКАЦИИ" г. Челябинск

## КОМПЛЕКТОВОЧНАЯ ВЕДОМОСТЬ

№ пакета	№ детали	Наименование	Колич.деталей в пакете
1	01	Спинка головная	1
	04	Ножка	2
2	02	Царга ножная	1
	03	Царга	2
п/э пакет		Фурнитура	1 компл.
		Всего	3 места

Матрас и металлическая двойная кровать приобретаются по желанию покупателя.